



LAMES OCCULTANTES BOIS

Le produit

Les lames occultantes bois sont un parfait mélange de tradition et de modernité pour protéger les espaces des regards.

En bois naturel ou traité autoclave, les lames occultantes en bois de pin Esprit Clôture sont un allié brise-vue brise-vent pour les extérieurs. Esthétiques, alliant tradition et modernité et particulièrement tendance, elles résistent aux intempéries et s'adaptent à différents types d'environnements.

Faciles à poser, elles se glissent dans les mailles des panneaux rigides.

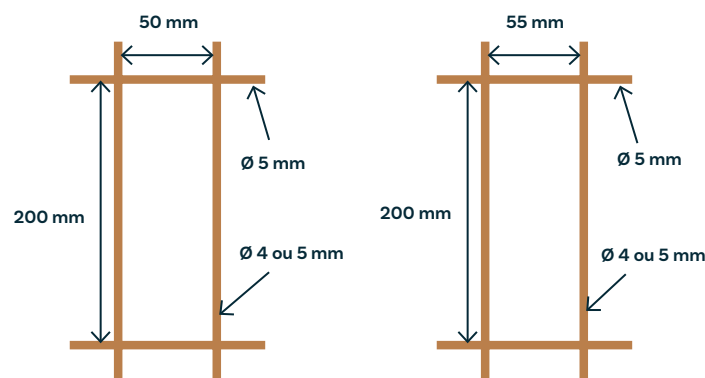
Le bois défie le temps pour proposer une solution de qualité et protéger les espaces avec élégance.



Caractéristiques

- Lames de bois en pin Douglas ou traité autoclave classe 3, anti-bleu et anti-termite (norme NF B50-105-3)
- Longueur des liteaux 1,25 m trapézoïdaux
- Tenues en stock :
 - 43 mm pour les panneaux maille 200 x 50 mm (entre axes)
 - 48 mm pour les panneaux maille 200 x 55 mm (entre axes), épaisseur 7 mm
- Nombre de lames par palette :
 - 53 pour la maille 200 x 50 mm
 - 48 pour la maille 200 x 55 mm
- 2 lattes plus étroites (42 mm) s'insèrent aux extrémités des panneaux
- Les lattes s'insèrent dans les panneaux et se fixent par agrafes ou vis (non fournies) aux profils horizontaux

- Lames faciles à installer dans le maillage des panneaux rigides
- Bonne résistance au vent



Dimensions des panneaux compatibles