

# PANNEAU 3D PRO

## Le produit

Le panneau 3D PRO de la marque Betafence est constitué d'un treillis soudé à mailles rectangulaires avec des renforts horizontaux sous forme de plis qui rigidifient la clôture.

Des picots défensifs en partie haute ou basse, en fonction des besoins de protection, apportent une forte connotation sécuritaire à cette clôture.

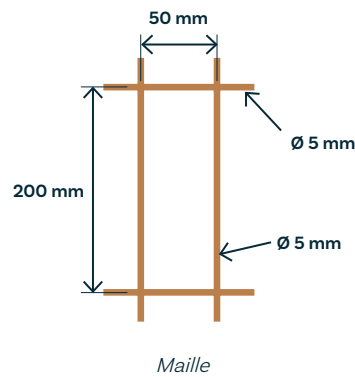
Le revêtement PVC fait du panneau 3D Pro un produit de qualité, particulièrement robuste et durable, parfaitement adapté à tout type d'environnement et d'usage.



## Caractéristiques

Gris 7016 ● Vert 6005 ● Noir 9005 ● Blanc 9010 ○

- Maille 200 x 50 mm
- Panneaux de 2,50 mL
- Entraxe 50 mm
- Nombre de fils verticaux : 51
- Fil vertical 5 mm et horizontal 5 mm
- 2 à 4 plis raidisseurs en fonction de la hauteur



- S'adaptent à tous types d'environnements et d'usages
- Possibilité de pose sur platine
- Disponible dans les coloris vert, blanc et anthracite
- Picots défensifs en partie haute ou basse suivant l'orientation du panneau ou des besoins de protection
- Plus rigide et donc plus adapté à des dispositions de sécurité

HAUTEUR PANNEAU (m)	NOMBRE DE PLS	MAILLE (mm)	DIAMETRE DE FIL (mm)	LONGUEUR PANNEAU (m)	POIDS (kg)
0,63	2	200 x 50	5	2,5	6,29
0,83					7,84
1,03					9,35
1,23					10,9
1,53	3				13,80
1,73					15,40
1,93					16,90
2,03					18,30