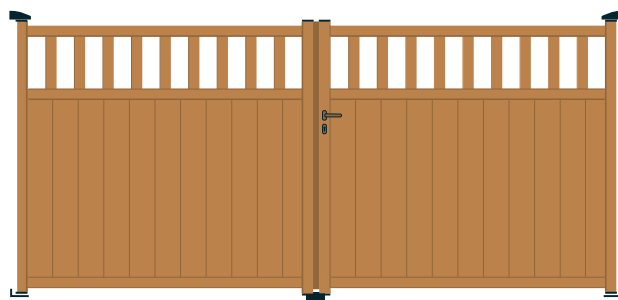


# GAMME BURDIGALU

## Portail battant



**QUINCONCES**



**TIVOLI**



**BACALAN**



**ORNANO**

## SOMMAIRE

---

1. Conditions de stockage	2
2. Instructions d'installation & consignes de sécurité	2
3. Rassembler l'outillage nécessaire	3
4. Contrôler et visualiser l'emplacement de la quincaillerie livrée	4
5. Contrôler les cotes et les niveaux des maçonneries	4
6. Le gond bas	5
7. Le gond avec son cache en polyamide	5
8. Pose du sabot	6
9. Renfort de motorisation	7
10. Recommandations d'entretien	8

### 1. CONDITIONS DE STOCKAGE

Ne pas stocker votre portail à plat sur la pelouse ou sur une surface humide. Votre portail doit être stocké verticalement à l'abri des intempéries, de l'humidité et du soleil, et en évitant le contact direct avec le sol. Il doit être en contact sur toute sa longueur pour éviter toute déformation.

Dans tout autre cas, les protections de transport - mousses, cartonnage et film d'emballage - doivent être obligatoirement enlevées.

Le portail doit être solidement amarré à cause du vent, il doit être protégé des éventuelles projections (ciment, plâtre, peinture, meulage, tronçonnage, etc.).

Les déplacements de lieu de stockage sur chantier doivent être évités en raison des dégradations éventuelles. Tout déplacement de stockage devra se faire obligatoirement avec ou suivant le conditionnement d'origine.

### 2. INSTRUCTIONS D'INSTALLATION & CONSIGNES DE SÉCURITÉ

Pour que le montage, l'utilisation et l'entretien de ce produit soient réalisés en toute sécurité, nous vous recommandons de lire attentivement cette notice de pose.

Son contenu vous fournira toutes les informations utiles pour poser votre portail dans les règles de l'art, en suivant les étapes suivantes :

- La mise en service peut être effectuée uniquement si le portail, ses composants et ses accessoires sont installés conformément aux instructions fournies. En cas de doute, demandez conseil à votre revendeur.
- L'installation du portail nécessite une équipe de 2 personnes compétentes en la matière, ayant de bonnes connaissances en mécanique ou en bricolage, ainsi qu'en maçonnerie.
- Le poids du portail et ces dimensions exigent beaucoup de précautions. Elles doivent être prises lors de sa manipulation et de son maintien en position, pendant toutes les opérations d'installation.
- Ne jamais poser le portail lorsqu'il y a un vent supérieur à 40km/h.
- Faites attention lorsque vous manœuvrez le portail, éloignez vos mains du mécanisme (articulations ou coulisses) afin de prévenir un éventuel pincement des doigts.
- Faites très attention aux enfants en bas âge. Un portail, selon son poids, peut provoquer des blessures corporelles graves.
- Ne pas quitter le chantier sans vous assurer que le portail est bien fixé.
- Maintenez le chantier propre et sécurisé. Utilisez des équipements de protection individuelle appropriés tels que chaussures de sécurité, gants, lunettes de protection...

# NOTICE DE POSE PORTAIL ALU 2 VANTAUX

**ATTENTION :** Avec un portail manuel, prévoir de maintenir les vantaux ouverts. Pour cela, il sera nécessaire de vous procurer des butées d'arrêt avec bloqueur (à commander avec le portail).

Avec un portail à motoriser sans serrure, il vous est conseillé d'installer des butées d'arrêt avec un caoutchouc (à commander avec le portail).

## Installation du portail

Le portail doit être uniquement manipulé par les montants. Les poteaux doivent être d'aplomb et suffisamment robustes pour supporter le poids du portail et les différentes contraintes, notamment au niveau des gonds et des supports de motorisation pour les portails motorisés.

L'installation d'un portail s'effectue sur un seuil fini et stable sur toute la surface de débattement du portail.

## 3. RASSEMBLER L'OUTILLAGE NÉCESSAIRE

Perforateur



Visseuse



Mètre à ruban



5 cales en bois



3 serre-joints



4 bouts de chevron  
d'environ 30 cm



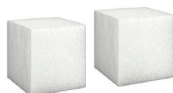
Truelle + auge + mortier



1 grande règle



2 bouts de polystyrène



Niveau



1 tournevis cruciforme

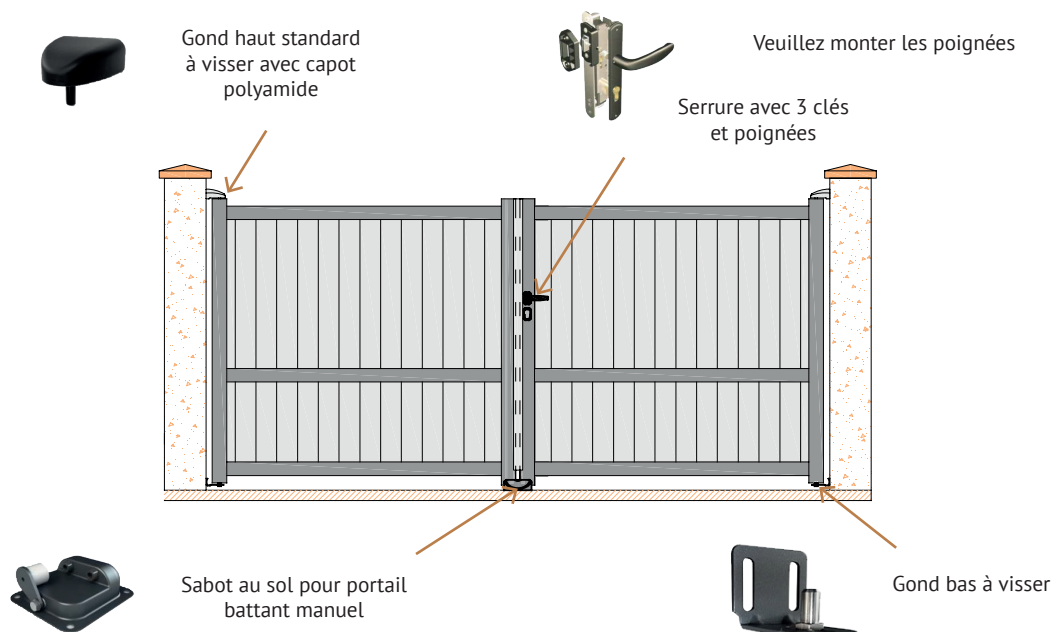


Caisse à outils avec :

- Clés allen + clés plates + clés à pipes
- Jeu de tournevis
- Jeu de forêts acier/béton
- 1 crayon
- Outillage pour tarauder (taraud M8 obligatoire)
- Marteau/Burin



## 4. CONTRÔLER ET VISUALISER L'EMPLACEMENT DE LA QUINCAILLERIE LIVRÉE



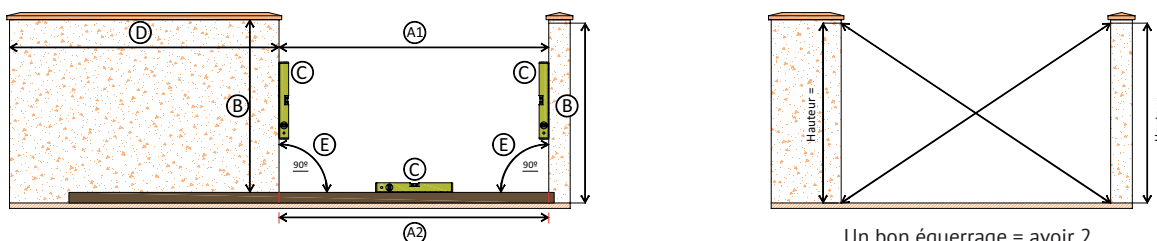
### Vis et chevilles fournies :



Dans la mesure du possible, utilisez la visserie et les chevilles fournies. Cependant, suivant la configuration du site et la qualité de la maçonnerie rencontrée, vous serez amenés à utiliser différents types de matériaux pour les scellements.

Nous recommandons l'utilisation de chevilles chimiques avec tiges filetées sur piliers reconstitués. Toutefois, veuillez consulter un revendeur qui vous indiquera le scellement ou la fixation spécifique à utiliser sur vos piliers reconstitués.

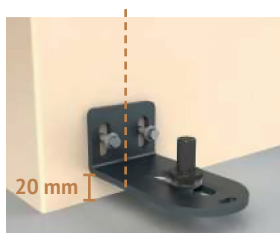
## 5. CONTRÔLER LES COTES ET LES NIVEAUX DES MAÇONNERIES



- Ⓐ1 Cote entre piliers = 2 fois largeur du vantail + 80 mm de jeu
- Ⓐ2 Cote entre piliers = 2 fois largeur du vantail + 80 mm de jeu
- Ⓑ Hauteur sous chapeau = hauteur du montant + 100 mm min.
- Ⓒ Les niveaux des piliers et du sol
- Ⓔ L'équerrage entre le seuil et les piliers

## 6. LE GOND BAS

Le gond peut également être installé en bas sur le pilier. Procédez à sa mise en place avant de tracer pour le gond haut.

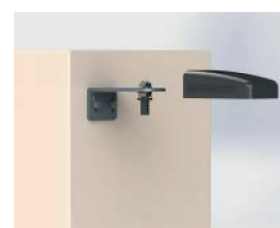
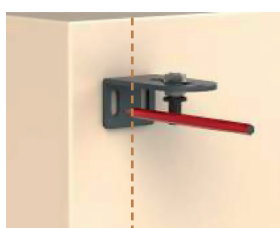


Placer une cale de 20 mm sous le gond bas, tracer et percer.



## 7. LE GOND AVEC SON CACHE EN POLYAMIDE

- Le gond doit être présenté avec la platine vers le haut et pré-réglé en fonction du gond bas. Posez un premier vantail sur le pivot au sol et maintenez-le à l'horizontal en positionnant des cales sous la traverse basse.
- Insérez le gond dans le trou bagué sur la partie haute du montant et maintenez le vantail d'aplomb. Tracez l'emplacement des fixations ou le contour du gond.
- Retirez le vantail afin de percer à l'emplacement des tracés. Percez les trous en fonction du diamètre des chevilles fournies.
- Ré-installez le vantail sur le pivot et les cales au sol et vissez la platine. Faites de même pour installer le deuxième vantail.
- Pour régler les vantaux, desserrez l'axe mobile avec deux clés plates de 17 et ajustez le haut des montants centraux pour un vantail avec le niveau, le centre devra être légèrement plus haut, ensuite aligner et ajuster le deuxième vantail au premier.

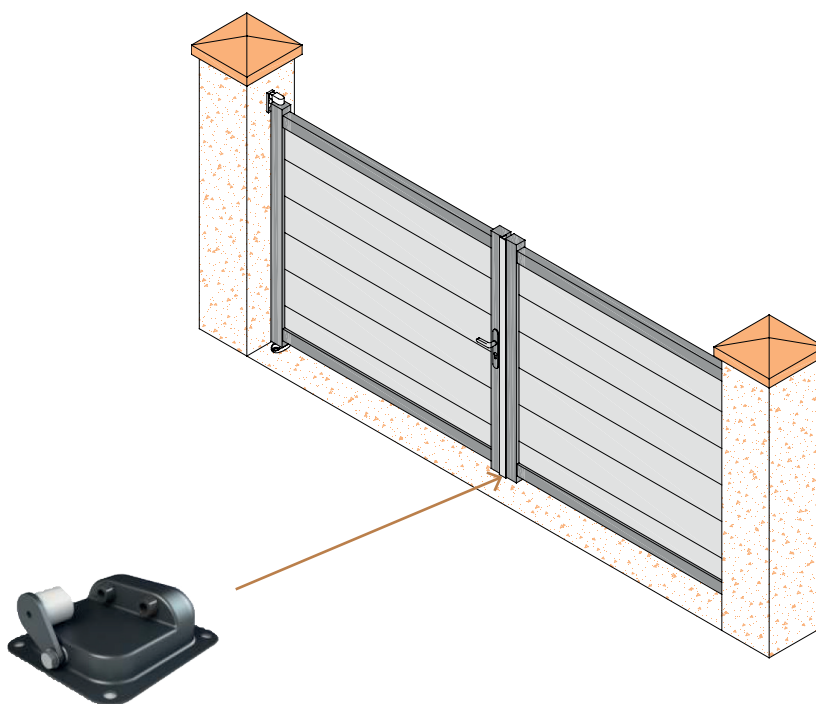


- Glissez le cache gond en l'insérant dans la rainure prévue à cet effet, jusqu'à être en contact avec le pilier.
- Après avoir fixé les vantaux aux piliers, effectuez le réglage en desserrant l'écrou du dessus.

## 8. POSE DU SABOT

Il est obligatoire d'avoir un sabot pour le maintien des vantaux en fermeture. Le verrou basculeur doit être retiré si le portail est installé avec un automatisme.

Posez le sabot sur le seuil et fermez un vantail, glissez le sabot sous ce vantail.



Fermez le second vantail et équilibrez le sabot sous les deux montants, aidez-vous d'une règle pour être parallèle au seuil et avoir le portail dans un bon alignement.

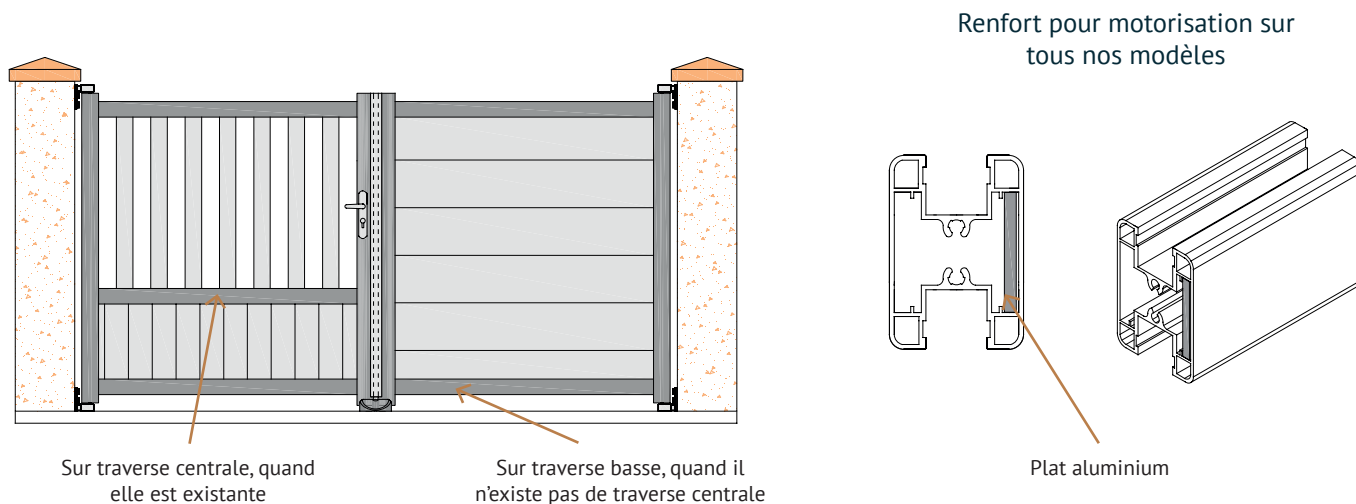


Vis TH de 6 x 45 et chevilles  
plastiques M8 pour fixation  
du sabot au sol



Adaptez la fixation du sabot en fonction de votre seuil.  
Retirez le verrou basculeur si votre portail est motorisé.

## 9. RENFORT DE MOTORISATION



Pour l'installation de la motorisation, voir la notice d'instructions fournie par le constructeur suivant le type de motorisation que vous avez choisi.

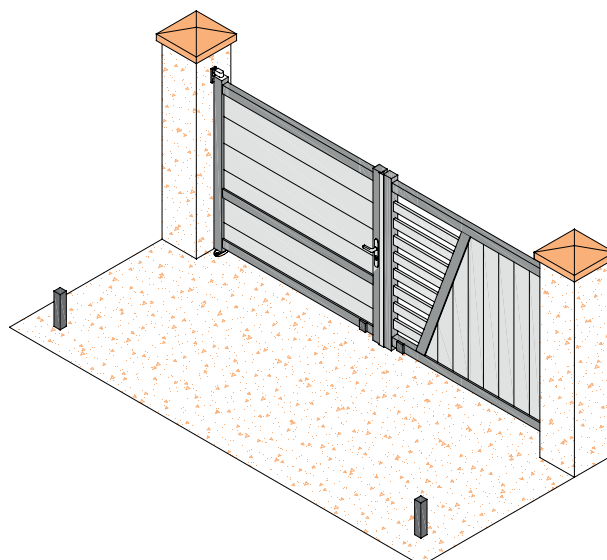
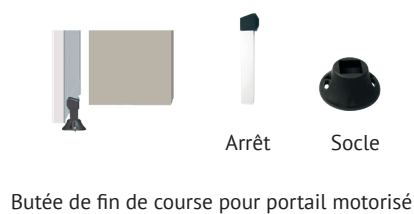
**ATTENTION :** Le non-respect des préconisations pour le montage de la motorisation peut entraîner des dommages au portail. Un renfort est prévu dans la traverse intermédiaire (à défaut, dans la traverse du bas si pas de traverse intermédiaire). Pour la fixation de la patte, tracer et percer avec un foret de  $\varnothing 6.8$ . Tarauder avec un taraud M8.

### Mise en place des arrêts - *en option*

Les arrêts pousoirs permettent de maintenir les vantaux en position ouverte. Ils peuvent être déclinés en plusieurs positions (en dévissant la vis se trouvant à l'arrière), les différentes positions permettent de fixer les arrêts pousoirs de chaque côté des vantaux, au sol ou sur un mur.

Une fois le portail assemblé, ouvrir les vantaux au maximum afin de déterminer les positions des arrêts pousoirs et des crochets.

Afin de fixer les crochets, relever les positions de fixation de ceux-ci sur les vantaux. Puis réaliser un pré-perçage de  $\varnothing 4$  mm afin de positionner et fixer les crochets à l'aide des vis tôle M4.8 x 25 et des rondelles.



## 10. RECOMMANDATIONS D'ENTRETIEN

Il est important que votre portail soit entretenu et contrôlé régulièrement pour garantir un fonctionnement et une utilisation optimum. Nous déclinons toute responsabilité pour des dommages résultant de travaux d'installation et de montage défectueux, d'une mise en service incorrecte, d'une utilisation et d'un entretien non conformes aux instructions, d'une sollicitation non adéquate ainsi que de toutes modifications apportées à la fabrication du portail sans autorisation préalable. Cette notice de pose est à conserver.

N'essayez pas de réparer le portail vous-même. Toutes transformations de votre part annulent la garantie fabricant.

N'utilisez pas le portail si vous avez des doutes quant à son usage conforme. Faites des contrôles périodiques structurels du portail et des piliers.

N'utilisez jamais le portail s'il est endommagé de quelque manière que ce soit. Faites le réparer par un professionnel avant de le réutiliser.

Ne pas escalader, ne pas monter sur le portail et ne pas s'asseoir dessus, afin de prévenir un éventuel accident.

**IMPORTANT :** Ne pas boucher les extrémités basses des éléments du portail pour éviter tout risque d'éclatement des profils dû au gel.

### Entretien et nettoyage de l'aluminium

Au cours de la vie du portail, toute partie apparente mise à nu par un choc doit être immédiatement traitée. Nous vous conseillons de nettoyer 3 à 4 fois par an votre portail à l'eau claire avec un chiffon doux, si besoin un savon neutre (PH entre 5 et 8) tel un shampoing de voiture.

**ATTENTION :** Votre portail exposé en milieu chloré ou en bord de mer doit bénéficier d'un entretien régulier à l'eau claire.

Soyez très prudent dans l'usage de produit d'entretien de ménage, vérifiez la notice de ces produits afin de ne pas abîmer votre portail lors d'un nettoyage.

En cas de doute, faites appel à un professionnel qualifié.

### Entretien des serrures et organes de rotation

Nous vous recommandons de vérifier et de lubrifier, 2 à 4 fois par an, les pièces en friction, les articulations et les points de verrouillage. Utilisez un lubrifiant en spray de type paraffine pour entretenir la serrure et les gonds régulièrement et avant la mise en service. Contrôlez et resserrez régulièrement les boulons et les fixations.