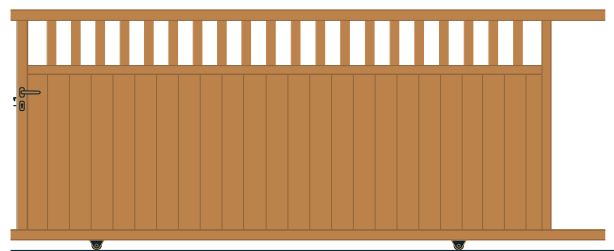


GAMME BURDIGALU

Portail coulissant



QUINCONCES



TIVOLI



BACALAN



ORNANO

SOMMAIRE

| | |
|---------------------------------------------------------------------|---|
| 1. Conditions de stockage | 2 |
| 2. Instructions d'installation & consignes de sécurité | 2 |
| 3. Rassembler l'outillage nécessaire | 3 |
| 4. Contrôler et visualiser l'emplacement de la quincaillerie livrée | 4 |
| 5. Contrôler les cotes et les niveaux des maçonneries | 4 |
| 6. Positionner le rail au sol | 5 |
| 7. Mise en place coulisse de guidage supérieur | 5 |
| 8. Mettre en place le portail sur le rail | 6 |
| 9. Mise en place de la platine de guidage | 6 |
| 10. Mettre en place les béquilles & la butée gâche | 7 |
| 11. Mettre en place la butée d'arrêt | 7 |
| 12. Mettre en place une deuxième butée de réception en fermeture | 8 |
| 13. Recommandations d'entretien | 8 |

1. CONDITIONS DE STOCKAGE

Ne pas stocker votre portail à plat sur la pelouse ou sur une surface humide. Votre portail doit être stocké verticalement à l'abri des intempéries, de l'humidité et du soleil, et en évitant le contact direct avec le sol. Il doit être en contact sur toute sa longueur pour éviter toute déformation.

Dans tout autre cas, les protections de transport - mousses, cartonnage et film d'emballage - doivent être obligatoirement enlevées.

Le portail doit être solidement amarré à cause du vent, il doit être protégé des éventuelles projections (ciment, plâtre, peinture, meulage, tronçonnage, etc.).

Les déplacements de lieu de stockage sur chantier doivent être évités en raison des dégradations éventuelles. Tout déplacement de stockage devra se faire obligatoirement avec ou suivant le conditionnement d'origine.

2. INSTRUCTIONS D'INSTALLATION & CONSIGNES DE SÉCURITÉ

Pour que le montage, l'utilisation et l'entretien de ce produit soient réalisés en toute sécurité, nous vous recommandons de lire attentivement cette notice de pose.

Son contenu vous fournira toutes les informations utiles pour poser votre portail dans les règles de l'art, en suivant les étapes suivantes :

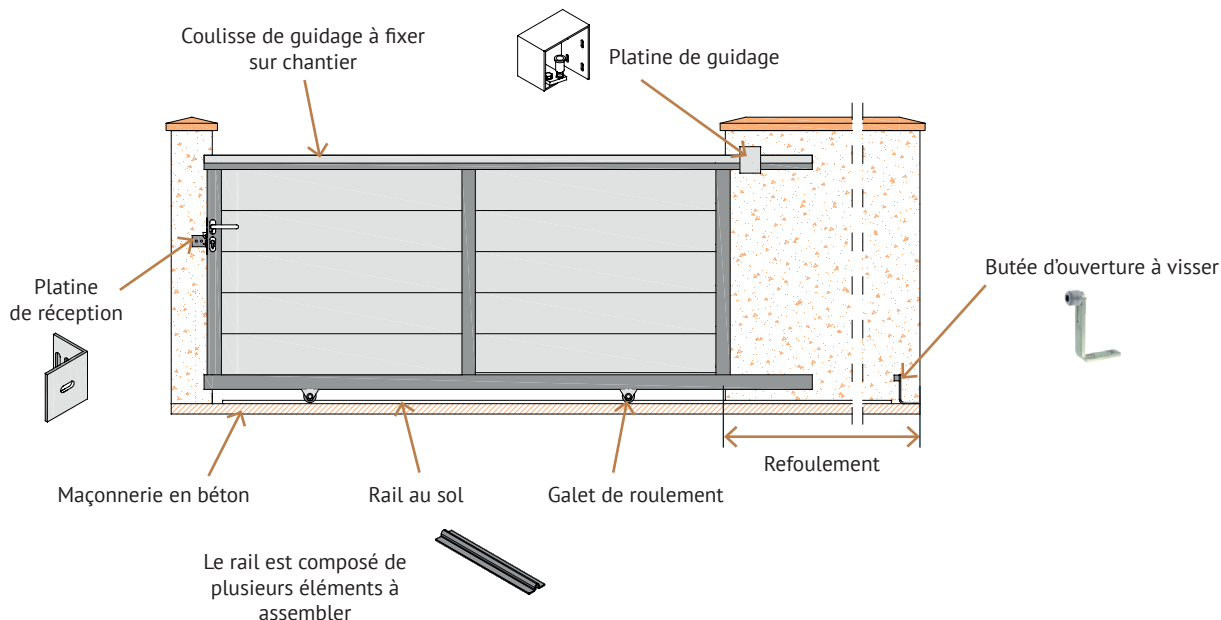
- La mise en service peut être effectuée uniquement si le portail, ses composants et ses accessoires sont installés conformément aux instructions fournies. En cas de doute, demandez conseil à votre revendeur.
- L'installation du portail nécessite une équipe de 2 personnes compétentes en la matière, ayant de bonnes connaissances en mécanique ou en bricolage, ainsi qu'en maçonnerie.
- Le poids du portail et ces dimensions exigent beaucoup de précautions. Elles doivent être prises lors de sa manipulation et de son maintien en position, pendant toutes les opérations d'installation.

- Ne jamais poser le portail lorsqu'il y a un vent supérieur à 40km/h.
- Faites attention lorsque vous manœuvrez le portail, éloignez vos mains du mécanisme (articulations ou coulisses) afin de prévenir un éventuel pincement des doigts.
- Faites très attention aux enfants en bas âge. Un portail, selon son poids, peut provoquer des blessures corporelles graves.
- Ne pas quitter le chantier sans vous assurer que le portail est bien fixé.
- Maintenez le chantier propre et sécurisé. Utilisez des équipements de protection individuelle appropriés tels que chaussures de sécurité, gants, lunettes de protection...

3. RASSEMBLER L'OUTILLAGE NÉCESSAIRE

| | | | |
|--------------------------|-------------------------------------------------------------------------------------|---------------------------------------------------|---------------------------------------------------------------------------------------|
| Perforateur |  | Visseuse |  |
| Mètre à ruban |  | 5 cales en bois |  |
| 3 serre-joints |  | 4 bouts de chevron d'environ 30 cm |  |
| Truelle + auge + mortier |  | 1 grande règle |  |
| 2 bouts de polystyrène |  | | |
| Niveau |  | Caisse à outils avec : |  |
| 1 tournevis cruciforme |  | - Clés allen + clés plates + clés à pipes | |
| | | - Jeu de tournevis | |
| | | - Jeu de forêts acier/béton | |
| | | - 1 crayon | |
| | | - Outillage pour tarauder (taraud M8 obligatoire) | |
| | | - Marteau/Burin | |

4. CONTRÔLER ET VISUALISER L'EMPLACEMENT DE LA QUINCAILLERIE LIVRÉE



Vis et chevilles fournies :



10 vis TH de 8 x 60 et chevilles métalliques Ø10 pour fixation de platine de guidage et butées



40 + 40 vis TH de 6 x 45 et chevilles plastiques M8 pour fixation du rail au sol



20 vis TR autoforeuse de 4.8 x 25 pour fixation de la coulisse sur la traverse haute

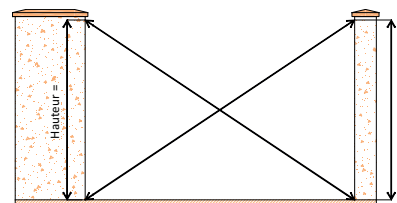
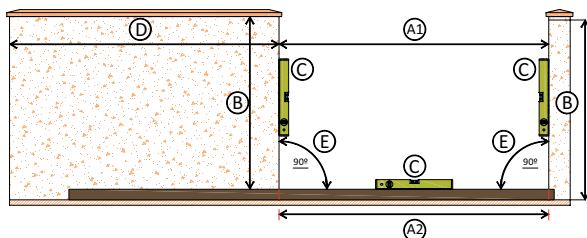


8 vis TR de 4.2 x 13 pour fixation des poignées

Dans la mesure du possible, utilisez la visserie et les chevilles fournies. Cependant, suivant la configuration du site et la qualité de la maçonnerie rencontrée, vous serez amenés à utiliser différents types de matériaux pour les scellements.

Nous recommandons l'utilisation de chevilles chimiques avec tiges filetées sur piliers reconstitués. Toutefois, veuillez consulter un revendeur qui vous indiquera le scellement ou la fixation spécifique à utiliser sur vos piliers reconstitués.

5. CONTRÔLER LES COTES ET LES NIVEAUX DES MAÇONNERIES



Un bon équerage = avoir 2 diagonales identiques

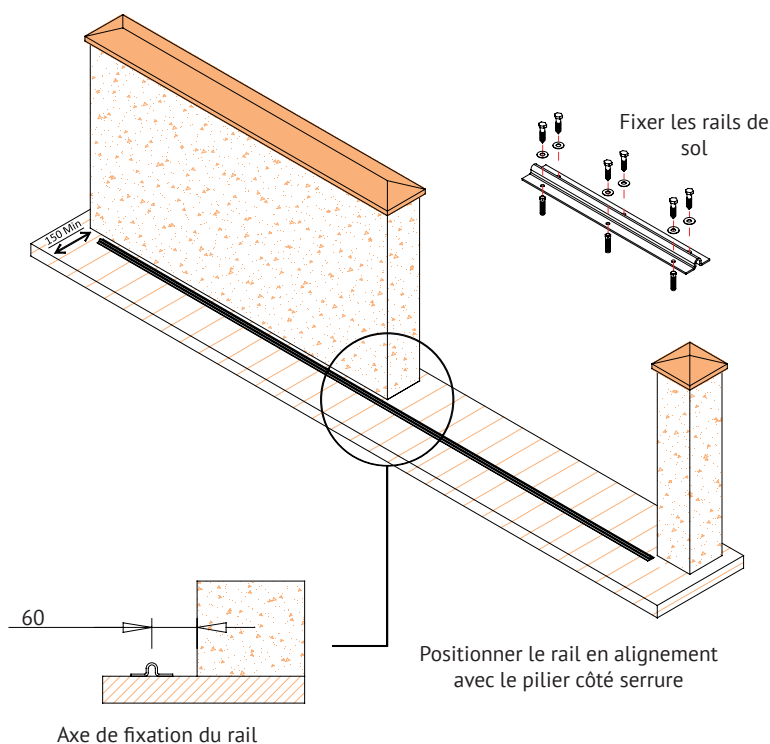
- Ⓐ1 Cote entre piliers = longueur du portail - 50 mm
 - Ⓐ2 Cote entre piliers = longueur du portail - 50 mm
 - Ⓑ Hauteur sous chapeau = hauteur du portail + 100 mm min.
 - Ⓒ Les niveaux du seuil et des poteaux
 - Ⓓ La longueur de refoulement = la longueur du portail + 450 mm
 - Ⓔ L'équerrage entre le seuil et les piliers
- } Pour le coulissant, prendre la cote la plus grande entre A1 et A2

6. POSITIONNER LE RAIL AU SOL

Prévoir une semelle en béton armé pour l'emplacement du rail de roulement. Cette semelle doit dépasser de 150 mm minimum côté intérieur de la propriété.

ATTENTION : Elle doit être parfaitement de niveau.

A l'aide d'un cordeau bleu, tracez sur la semelle en béton, la position du rail. Vérifiez tout au long de la pose, sa planéité avec une règle, il doit être le plus droit possible et bien à plat.



Le rail est fixé au seuil béton avec les chevilles et vis fournies. En cas de sol poreux, prévoir une fixation chimique.

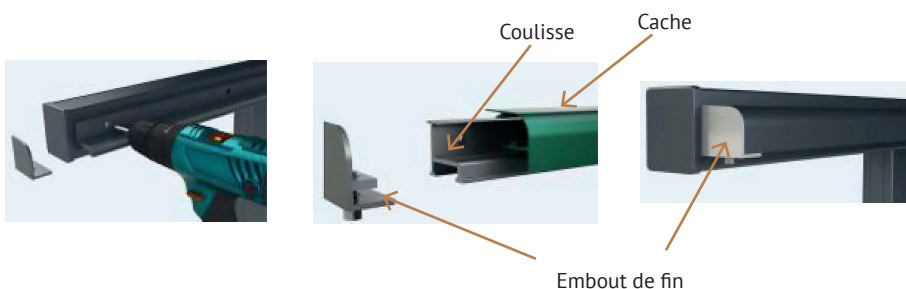
7. MISE EN PLACE COULISSE DE GUIDAGE SUPÉRIEUR

Monter la coulisse de guidage supérieur. La centrer sur la traverse haute du portail côté intérieur.

Enlever le cache de la coulisse, la fixer avec les vis (fournies) autoforeuses en utilisant les pré-perçages sur la coulisse.

Monter le cache sur la coulisse de guidage en le cliquant.

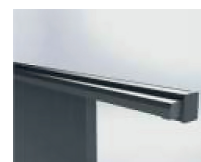
Mettre les embouts de fin.



SÉLECTIONNER LE SENS D'OUVERTURE

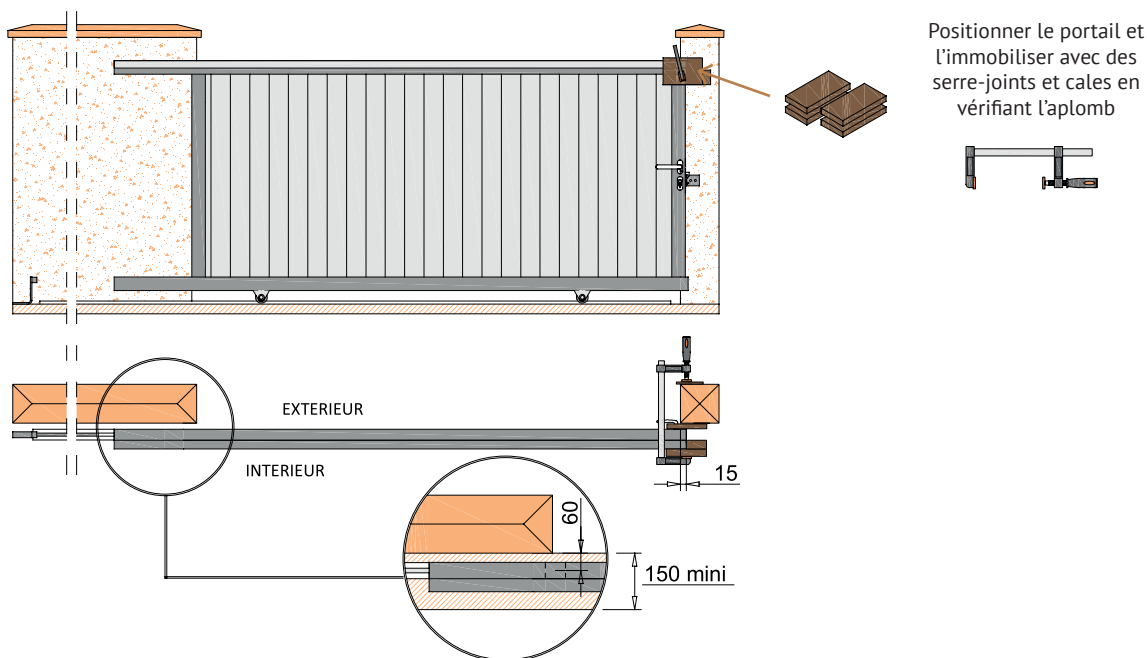


Ouverture vers la gauche, côté intérieur



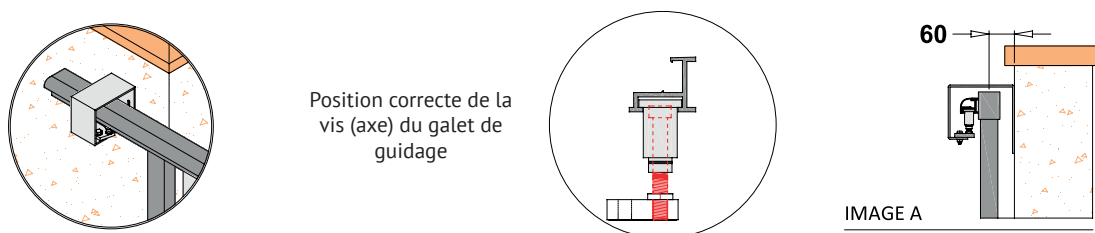
Ouverture vers la droite, côté intérieur

8. METTRE EN PLACE LE PORTAIL SUR LE RAIL

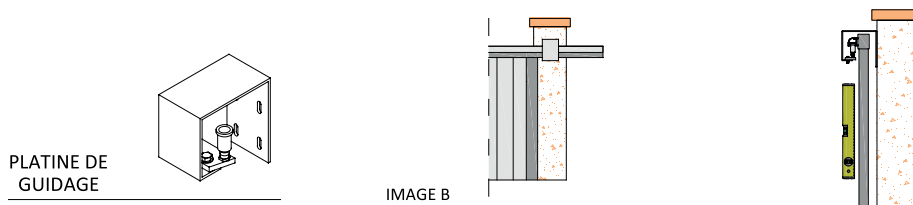


9. MISE EN PLACE DE LA PLATINE DE GUIDAGE

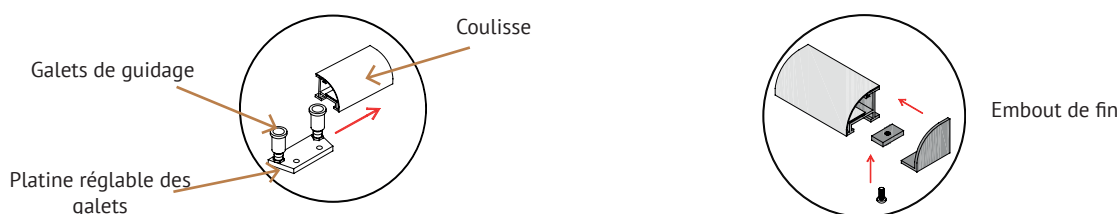
Après avoir positionné le portail coulissant sur le rail au sol, démonter l'embout de fin et insérer les galets de la platine de guidage dans le rail à coulisse. Mettre en place la platine sur le pilier en respectant les cotes indiquées sur l'image A. Veiller à ce que l'entraxe du portail coulissant soit à 60 mm du pilier.



Vérifier l'alignement du portail à l'aide d'un fil d'aplomb ou d'un niveau, suivant l'image B. Tracer l'axe de perçage des trous de fixation de la platine de guidage. Retirer le portail. Percer le pilier.



Monter la platine de guidage avec vis et chevilles appropriées, remonter le portail sur le rail et enfilez les galets sur la coulisse de guidage. Régler et visser la platine des galets. Visser les embouts de fin sur la coulisse.



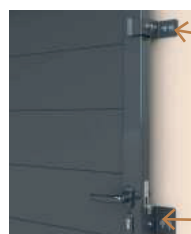
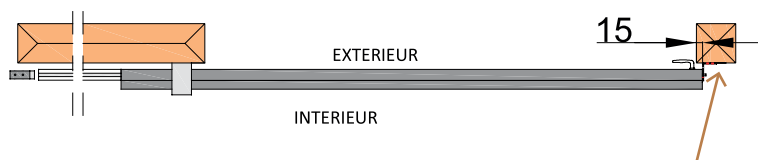
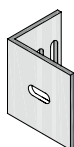
10. METTRE EN PLACE LES BÉQUILLES & LA BUTÉE GÂCHE

1 - Mettre en place les béquilles avec caches et les 2 entrées de cylindre avec caches

2 - Mettre en place la butée gâche, en position fermée. Centrer le portail entre les poteaux et partager le recouvrement 15 mm côté serrure



Butée gâche



«U» de réception pour portail de grande dimension

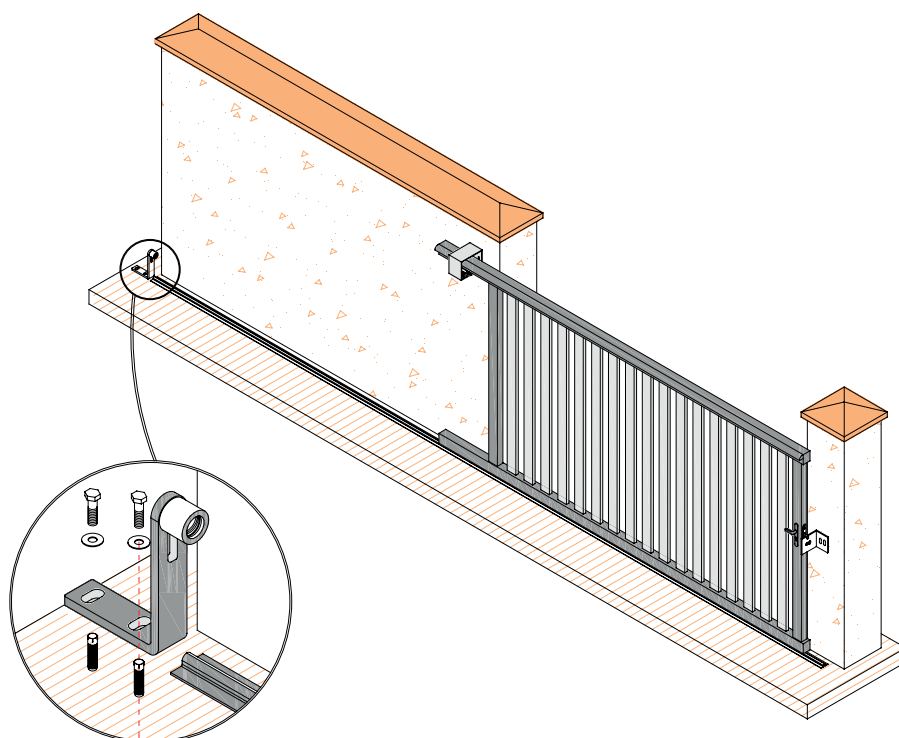
Butée gâche pour portail manuel

Marquer, percer et installer la butée. Fixer à l'aide de chevilles et vis appropriées

11. METTRE EN PLACE LA BUTÉE D'ARRÊT

Ouvrir le portail coulissant au maximum afin de déterminer la position de la butée d'arrêt. Fixer à l'aide de chevilles et de vis comme indiqué ci-dessous (chevilles et vis fournies).

En cas de sol poreux, procurez-vous un scellement chimique.



12. METTRE EN PLACE UNE DEUXIÈME BUTÉE DE RÉCEPTION EN FERMETURE

Mettre en place la deuxième butée de réception en position fermée. Fermer le portail sur la première butée, monter la deuxième butée, placer la deuxième butée de réception, marquer, percer et installer le support avec le «U» en partie haute.



Deuxième butée «U» de réception en partie haute

Butée gâche pour portail manuel

Vis et chevilles fournies pour utilisation sur poteaux béton. Cependant, suivant la configuration du site, vous serez amenés à utiliser différents types de matériaux.

Nous recommandons l'utilisation de chevilles chimiques avec tiges filetées sur piliers reconstitués. Toutefois, veuillez consulter un revendeur qui vous indiquera le scellement ou la fixation spécifique à utiliser sur vos piliers reconstitués.

13. RECOMMANDATIONS D'ENTRETIEN

Il est important que votre portail soit entretenu et contrôlé régulièrement pour garantir un fonctionnement et une utilisation optimum. Nous déclinons toute responsabilité pour des dommages résultant de travaux d'installation et de montage défectueux, d'une mise en service incorrecte, d'une utilisation et d'un entretien non conformes aux instructions, d'une sollicitation non adéquate ainsi que de toutes modifications apportées à la fabrication du portail sans autorisation préalable. Cette notice de pose est à conserver.

N'essayez pas de réparer le portail vous-même. Toutes transformations de votre part annulent la garantie fabricant.

N'utilisez pas le portail si vous avez des doutes quant à son usage conforme. Faites des contrôles périodiques structurels du portail et des piliers.

N'utilisez jamais le portail s'il est endommagé de quelque manière que ce soit. Faites le réparer par un professionnel avant de le réutiliser.

Ne pas escalader, ne pas monter sur le portail et ne pas s'asseoir dessus, afin de prévenir un éventuel accident.

IMPORTANT : Ne pas boucher les extrémités basses des éléments du portail pour éviter tout risque d'éclatement des profils dû au gel.

Entretien et nettoyage de l'aluminium

Au cours de la vie du portail, toute partie apparente mise à nu par un choc doit être immédiatement traitée. Nous vous conseillons de nettoyer 3 à 4 fois par an votre portail à l'eau claire avec un chiffon doux, si besoin un savon neutre (PH entre 5 et 8) tel un shampoing de voiture.

ATTENTION : Votre portail exposé en milieu chloré ou en bord de mer doit bénéficier d'un entretien régulier à l'eau claire.

Soyez très prudent dans l'usage de produit d'entretien de ménage, vérifiez la notice de ces produits afin de ne pas abîmer votre portail lors d'un nettoyage. En cas de doute, faites appel à un professionnel qualifié.

Entretien des serrures et organes de rotation

Nous vous recommandons de vérifier et de lubrifier, 2 à 4 fois par an, les pièces en friction, les articulations et les points de verrouillage. Utilisez un lubrifiant en spray de type paraffine pour entretenir la serrure et les gonds régulièrement et avant la mise en service. Contrôlez et resserrez régulièrement les boulons et les fixations.